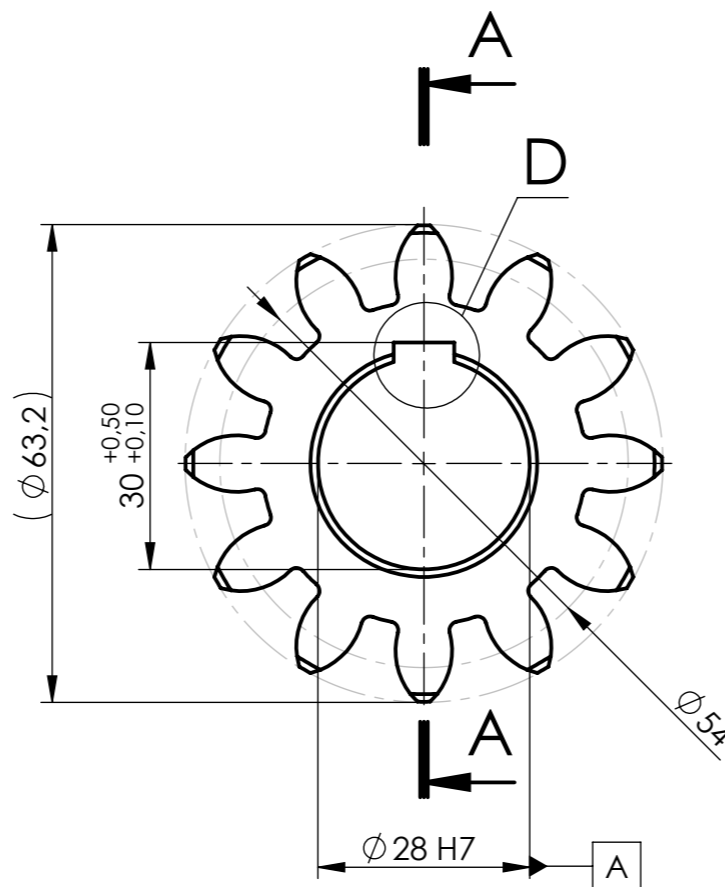
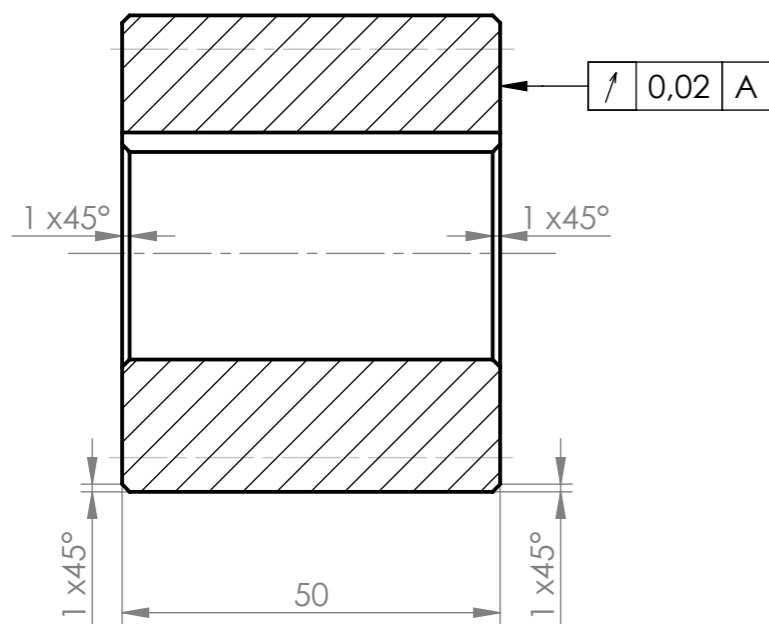
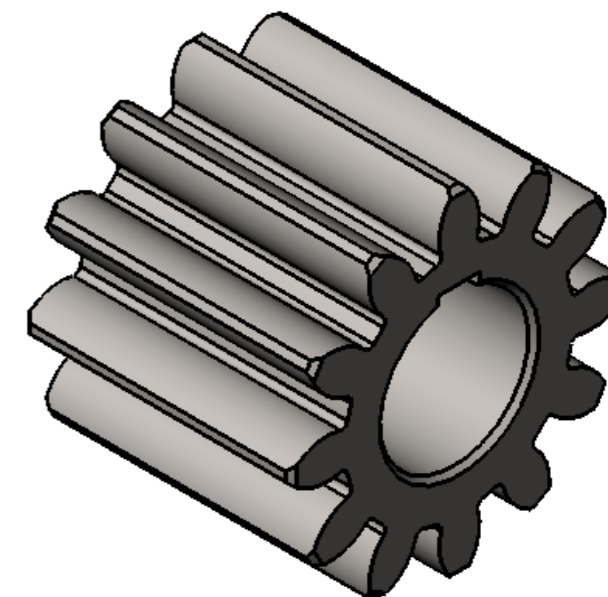


Ra 3,2

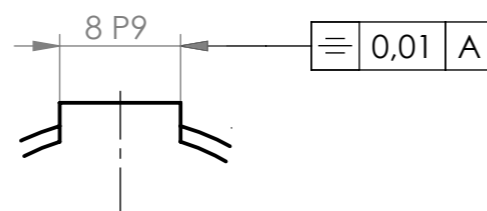
A-A



ČELNÍ OZUBENÍ - PASTOREK		
MODUL OZUBENÍ	m	4,5
POČET ZUBŮ	z1	12
NORMÁLNÝ ÚHEL ZÁBĚRU	alfa	20°
ÚHEL SKLONU ZUBŮ	beta	0°
SMYSL STOUPÁNÍ ZUBŮ		-
PRŮMĚR ROZTEČNÉ KRUŽNICE	d1	54
PRŮMĚR HLAVOVÉ KRUŽNICE	da1	63,2
ŠÍŘKA PASTORKU	b1	50
JEDNOTKOVÉ POSUNUTÍ	x1	0,3
STUPEŇ PŘESNOSTI (ISO 1328)		6
MATERIÁL	Ocel	12 020.2
PRACOVNÍ VZDÁLENOST OS	aw	202,5
ČÍSLO VÝKRESU SPOLUZABÍRAJÍCÍHO KOLA		
POČET ZUBŮ SPOLUZABÍRAJÍCÍHO KOLA	z2	78



D
(2:1)



T.P.:
ZUBY CEMENTOVAT A KALIT NA TVRDOST 58-62 HRC

KR 65	ČSN 42 5510	N/A	12 020.9	0.61
Polotovár - Rozměr	Polotovár - Norma	TDP - Norma	Materiál	Hmotnost
Netolerované rozměry dle: ISO 2768-mK		Poznámka: MNáčrt		

Obsah tohoto dokumentu je duševním vlastnictvím firmy BONAP-ICCZ, s.r.o., IČ 25834835 a nesmí být on, ani jeho části bez jejího písemného souhlasu upravován, předán třetí straně nebo použit k jiným účelům, než bylo dohodnuto!

Měřítka: 1:1	Kreslil: Petr Popovič	Změna	Datum	Podpis
	Kontroloval: Jozef Pričko			
	Schválil: Ing. Jan Křístek			
	Datum: 25. 11. 2015			
	Název souboru modelu: B-900-PST001.		Název souboru výkresu: B-900-PST001.slddrw	



Název:
PASTOREK

Starý výkres č.:
Číslo výkresu:
B-900-PST001

Index
změny: F