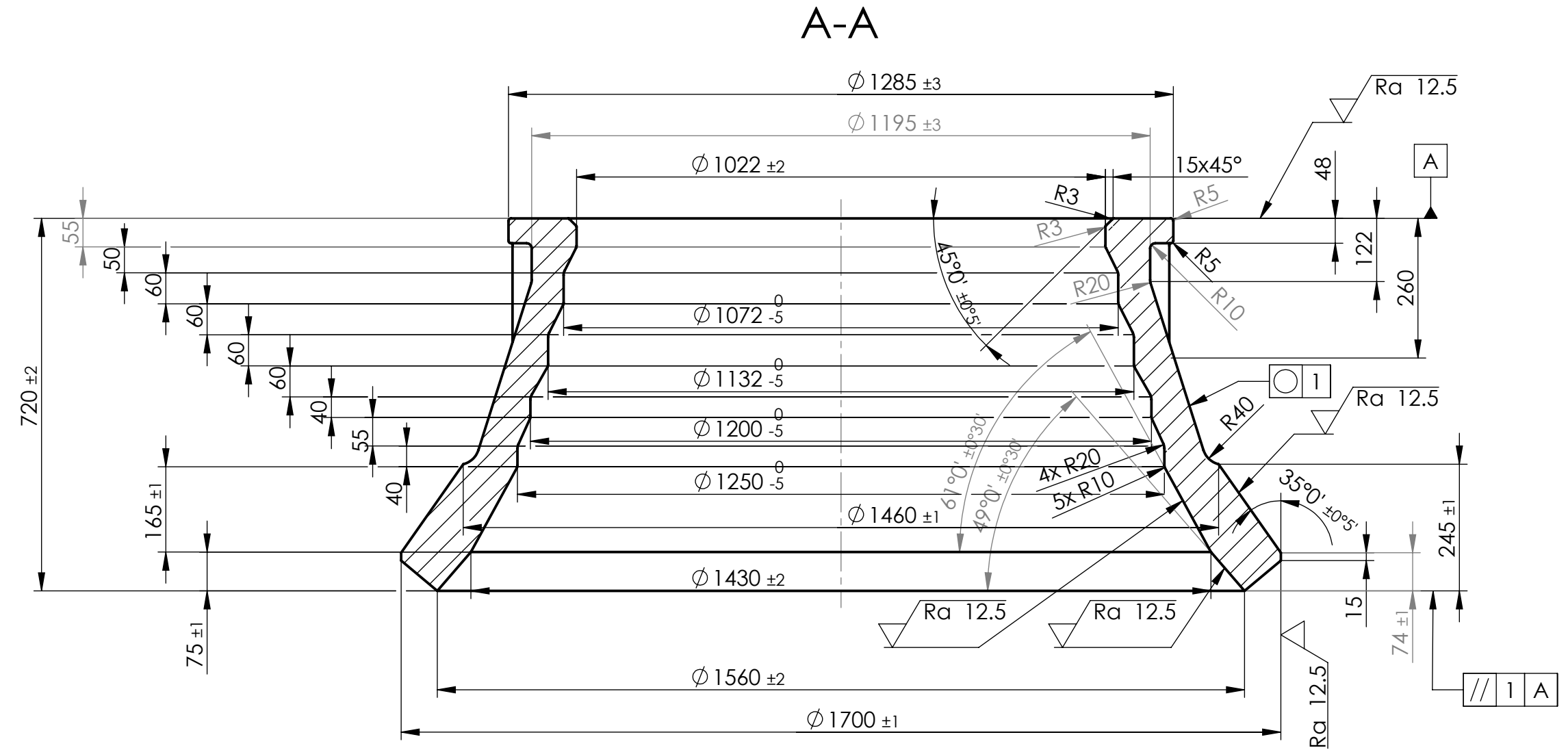
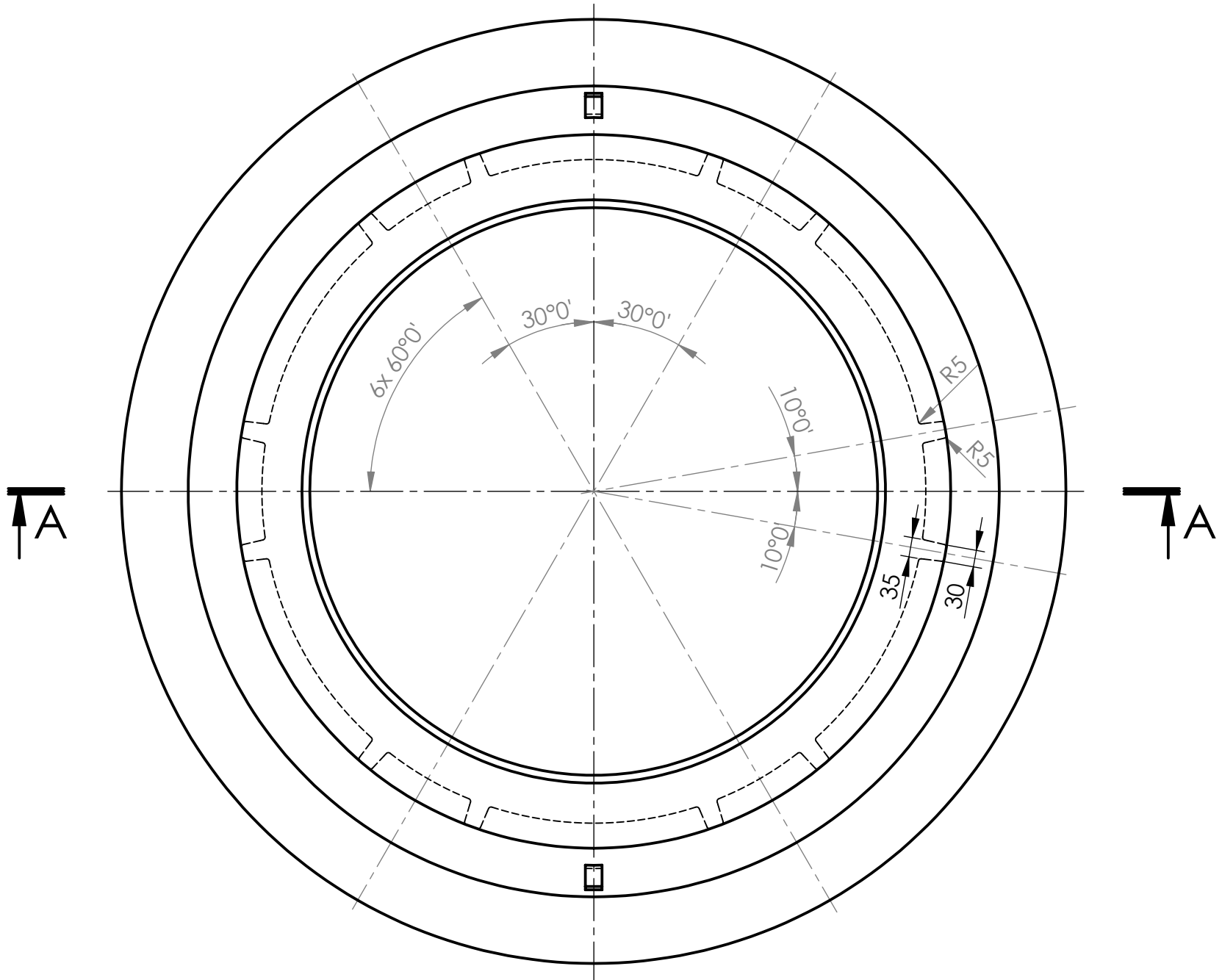
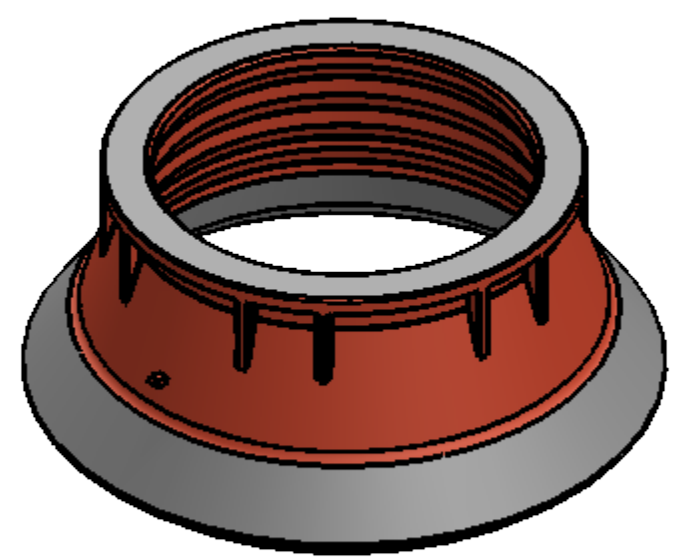
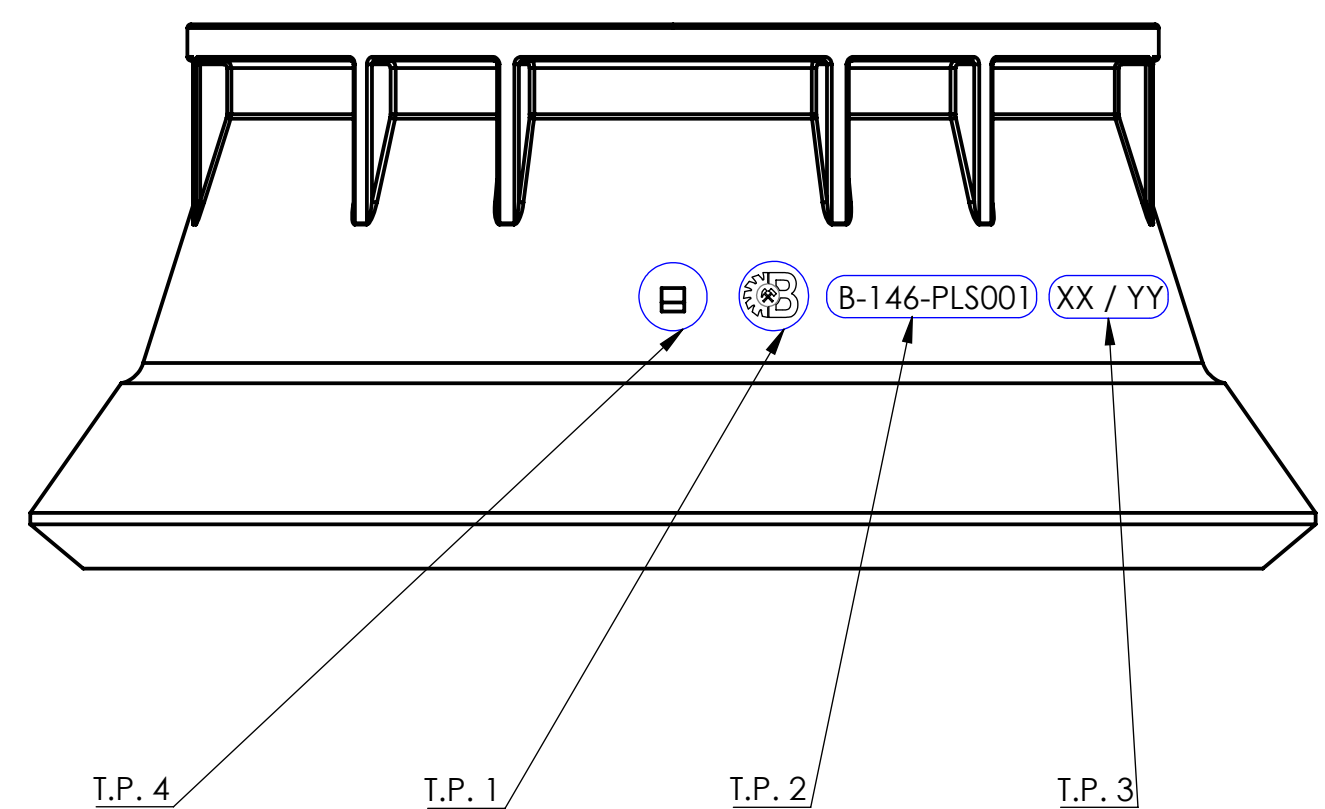


✓ (Ra 12.5)



- T.P.:**
- LOGO SPOLEČNOSTI (LOGO) ZNAČIT DLE PODNIKOVÉ NORMY PNB002-00 ODSTAVEC 4.1**  
COMPANY LOGO (LOGO) MARKED IN ACCORDANCE WITH CORPORATE STANDARD PNB002-00 SECTION 4.1
  - ČÍSLO MODELU ODLITKU (PM) ZNAČIT DLE PODNIKOVÉ NORMY PNB002-00 ODSTAVEC 4.2**  
PATTERN NUMBER OF CASTING (PM) MARKED IN ACCORDANCE WITH CORPORATE STANDARD PNB002-00 SECTION 4.2
  - SEROVÉ ČÍSLO ODLITKU (SN) ZNAČIT DLE PODNIKOVÉ NORMY PNB002-00 ODSTAVEC 4.3**  
SERIAL NUMBER OF CASTING (SN) MARKED IN ACCORDANCE WITH CORPORATE STANDARD PNB002-00 SECTION 4.3
  - INSPEKČNÍ VZOREK (IS) UMÍSTIT DLE NORMY PNB003-00 ODSTAVEC 7**  
INSPECTION SAMPLE (IS) PLACED IN ACCORDANCE WITH CORPORATE STANDARD PNB003-00 SECTION 7
  - TECHNICKÉ DODACÍ PODMINKY NA ODLITKY DLE PODNIKOVÉ NORMY PNB003-00, KTERÁ JE NEDÍLNOU SOUČÁSTÍ VÝKRESU.**  
TECHNICAL DELIVERY REQUIREMENTS FOR CASTINGS IN ACCORDANCE WITH CORPORATE STANDARD PNB003-00, WHICH ARE INTEGRAL PART OF DRAWING
  - MATERIÁLOVÉ POŽADAVKY DLE PODNIKOVÉ NORMY PNB003-01**  
MATERIAL REQUIREMENTS IN ACCORDANCE WITH CORPORATE STANDARD PNB003-01
  - VNITŘNÍ KUŽEL (KÓTA 49°) OPRACOVAT DO ÚPLNÉHO VYJETÍ ZE ZÁBĚRU V HORNÍ ČÁSTI**  
INSIDE CONE (DIMENSION 49°) MACHINE TO THE TOTAL LEAVE FROM PURCHASE IN UPSIDE



ODLITEK	DIN 1683 gtb 17.5	PNB003-00	G-X 130 MnCr17.2	2089.16
Polotovár - Rozměr	Polotovár - Norma	TDP - Norma	Materiál	Hmotnost
Netolerované rozměry dle: ISO 2768-mK		Poznámka: Překresleno		
Obsah tohoto dokumentu je duševním vlastnictvím firmy BONAP-IC CZ, s.r.o., IČ 25834835 a nesmí být on, ani jeho části bez jejího písemného souhlasu upravován, předán třetí straně nebo použit k jiným účelům, než bylo dohodnuto!				
Kreslil: Petr Popovič	Kontroloval: Jozef Priecho	Změna	Datum	Podpis
Měřičko: Schválil: Ing. Jan Křístek	Datum: 28.1.2016			
1:10	Název souboru modelu: B-146-PLS001.sldprt	Název souboru výkresu: B-146-PLS001.sldrw		
<b>BONAP</b> Mining Technologies	Lístů: 1 Líst: 1 Formát: A2	Název: DRŤICÍ PLÁŠŤ	Starý výkres č.: B-S-P03	Index změny:
			Číslo výkresu: B-146-PLS001	