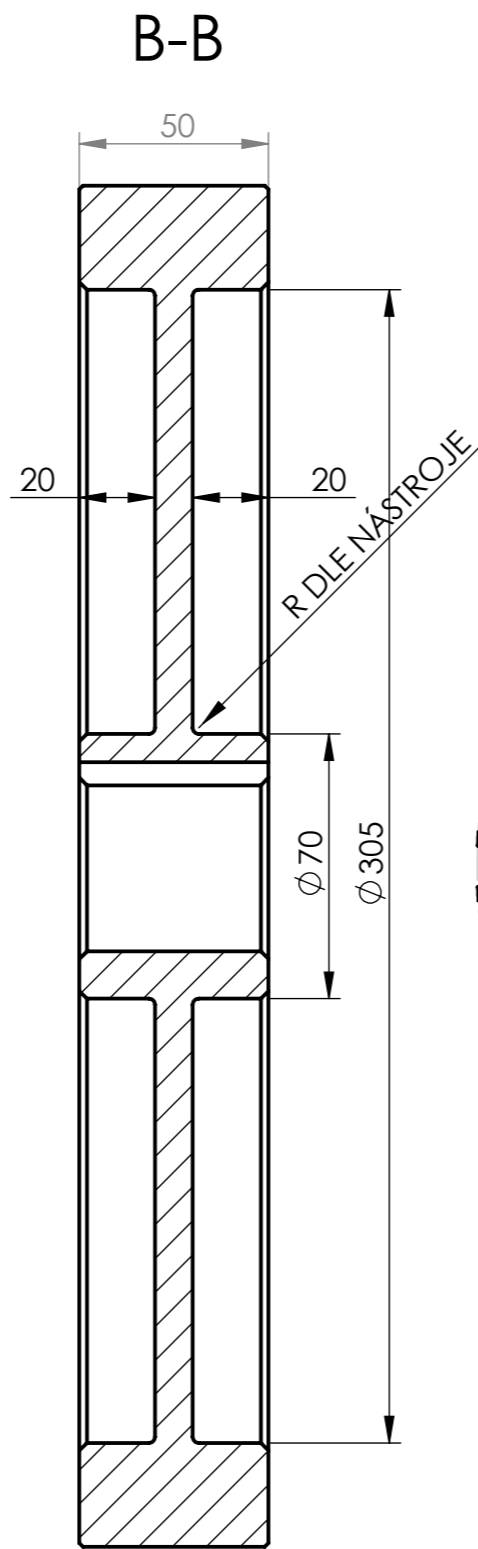
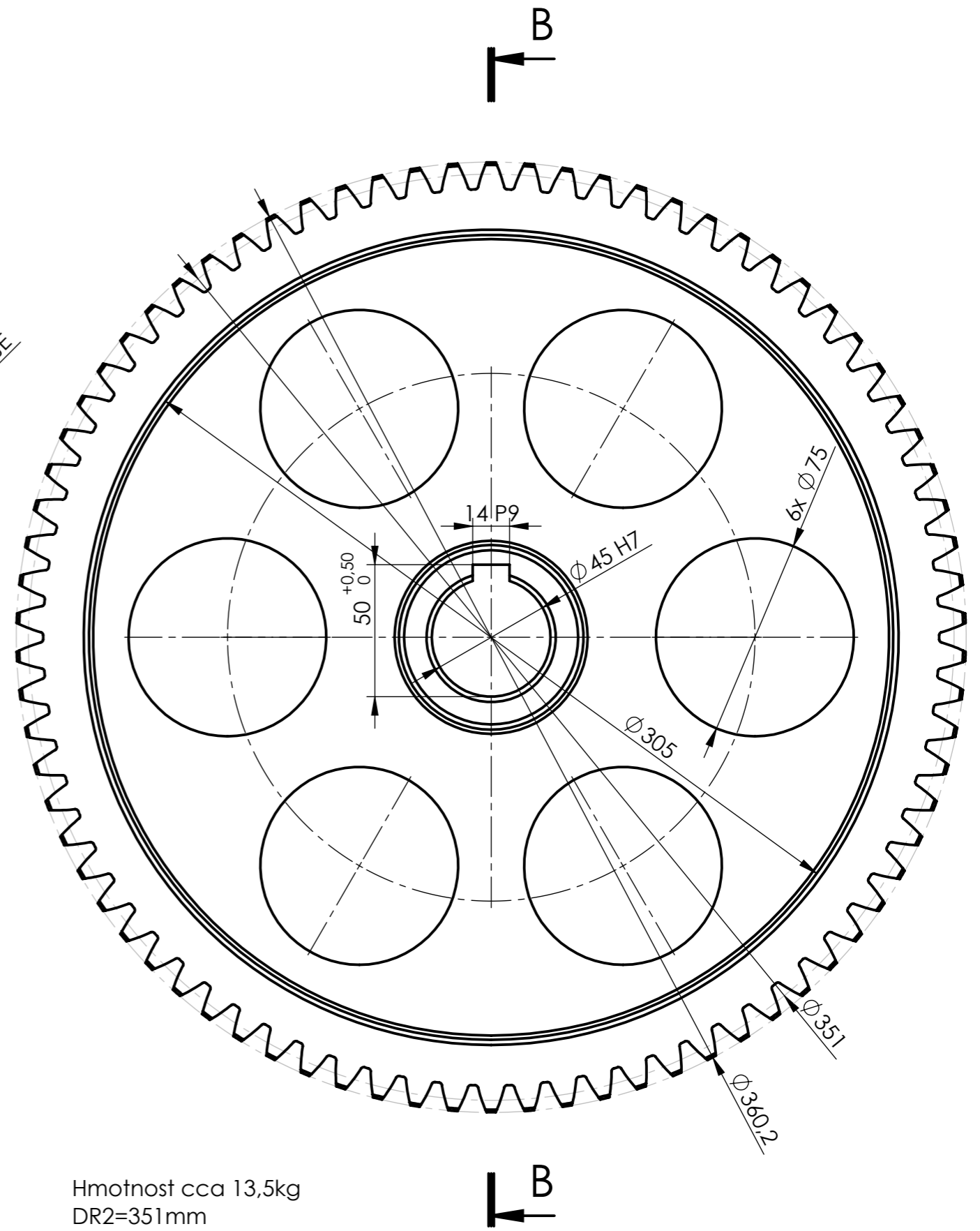


Hmotnost cca 0,6kg  
DR1=54mm



Osová vzdálenost  $DR1+DR2/2=54+351/2=202,5$



Hmotnost cca 13,5kg  
DR2=351mm