

Číslo protokolu*:



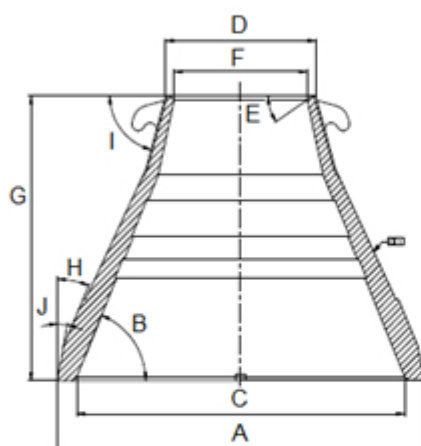
BONAP-IC CZ s.r.o.
Hnojník 408, 739 53, Česká republika

Výkres číslo:

Název:

Kus číslo:

Označení
dodávky / kontejneru:



Číslo tavby/rok							Použitá měřidla
Pořadové číslo (kus)							
Index	Jmenovitý rozměr	Skutečný rozměr					
Hlavní rozměry:							
A						Posuvné měřítko 300mm	
B						Posuvné měřítko 1000mm	
C						Posuvné měřítko 1500mm	
D						Hloubkoměr 200mm	
E						Uhloměr s lupou	
F						Dig.tvrdoměr TH140	
G						Váha 0-200kg	
H						El.váha 0-3000kg	
Hmotnost							
Tvrдость							
Vedlejší rozměry:							
I							
J							
Doplňkové rozměry:							

Poznámky:

* Číslo protokolu se skládá z pořadového čísla a roku (xxxx / 201x)

Kontroloval:

Dne:

Podpis/Razítko